



Quelle: alle Bilder SKF

Lagerlösung für Vakuumpumpen und Verdichter

SCHRÄGKUGELLAGER Die SKF Gruppe hat ein verbessertes und erweitertes Angebot an einreihigen Schrägkugellagern der Explorer-Leistungsklasse vorgestellt, die sich für Anwendungsbereiche wie Schraubenverdichter und -pumpen, einschließlich industrieller Vakuumschraubenpumpen, eignen.

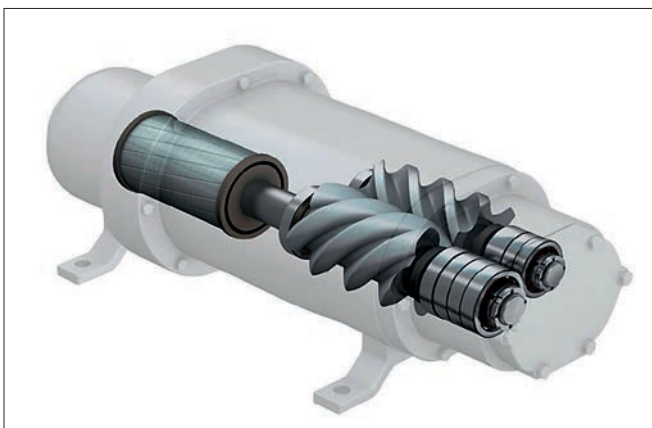
*Paul Dietl und Christoph Auer,
SKF Österreich AG,
Benkui Xia, SKF Shanghai*

■ Diese Lager können nicht nur zu einer höheren Leistungsdichte führen, sondern auch die Leistung und Effizienz von Maschinen

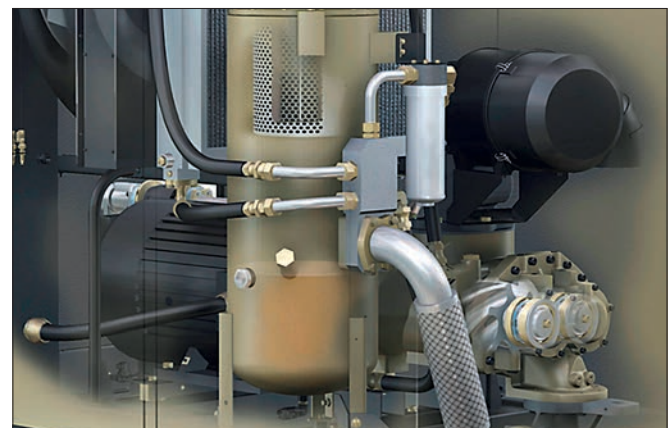
steigern, indem sie einen Betrieb bei höheren Drehzahlen und geringerer Reibung ermöglichen und gleichzeitig Kostenwettbewerbsfähigkeit, globale Verfügbarkeit und Service bieten.

Druckluft wird oft als der vierte Energieträger bezeichnet, und daher sind die Zuverlässigkeit und Effizienz von Verdichtersystemen für die meisten Produktionsanlagen von kritischer Bedeutung. Ein in Industriebetrieben gängiger Kompressortyp ist der Doppelschraubenverdichter (**Bilder 1 und 2**). Immer mehr moderne Produktionsprozesse benötigen neben Druckluft auch Atmosphä-

sigkeit und Effizienz von Verdichtersystemen für die meisten Produktionsanlagen von kritischer Bedeutung. Ein in Industriebetrieben gängiger Kompressortyp ist der Doppelschraubenverdichter (**Bilder 1 und 2**). Immer mehr moderne Produktionsprozesse benötigen neben Druckluft auch Atmosphä-



→ **Bild 1:** Typischer Verdichter oder typische Vakuumpumpe mit Doppelschraubentechnik



→ **Bild 2:** Anwendungsbeispiel - Schraubenverdichter mit einreihigen 25°-Schrägkugellagern



→ Bild 3: Das Schrägkugellager-Standardsortiment wurde um eine Lagervariante mit einem Berührungswinkel von 25° erweitert.

ren mit verschiedenen Vakuumwerten. Vakuumpumpen, die den Luftverdichtern in der Regel sehr ähnlich sind, werden in vielen Industriezweigen eingesetzt, u.a. in der Lebensmittel-, Getränke- und Verpackungsindustrie, in der optischen, elektronischen und Halbleiterindustrie sowie in der chemischen, pharmazeutischen und Glasindustrie, wo sie für industrielle Beschichtungsverfahren wie PVD (Physical Vapour Deposition) und CVD (Chemical Vapour Deposition) verwendet werden. Vakuumpumpen kommen sogar bei groß angelegten wissenschaftlichen Experimenten zum Einsatz, wie beispielsweise bei Gravitationswellendetektoren.

Ähnlich wie Doppelschraubenverdichter arbeiten Vakuumschraubenpumpen mit zwei ineinandergreifenden Schraubenwellen, die sich in entgegengesetzter Richtung drehen. So wird das Gas zwischen den Schrauben eingeschlossen und zur Ausgangsseite transportiert, während die Gasmenge im abgedichteten Behälter auf der Eingangsseite vermindert und der Druck auf den gewünschten Vakuumwert reduziert wird. Die Lager, auf denen die Schraubenrotoren gelagert sind, stellen betriebswichtige Komponenten dar. Sie nehmen die durch den Gasdruck entstehenden Belastungen auf und sorgen für eine genaue radiale und axiale Wellenpositionierung, die für die Effizienz von Schraubenma-

schinen äußerst wichtig ist.

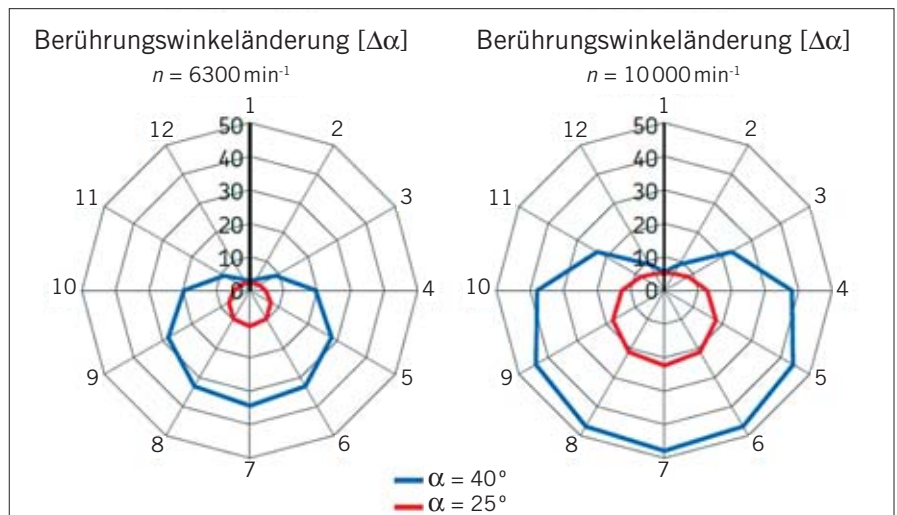
Künftig werden auf dem Verdichter- und Pumpenmarkt höhere Drehzahlen, kompakte Konstruktionen, eine noch genauere axiale Wellenpositionierung und eine robuste Leistung der Stützlager erwartet. Die Stützlager (auch Anstell-Lager oder Backup-Lager genannt), die das Axialspiel der Lagerung und damit den Spalt zwischen Wellen und Gehäuse beeinflussen, können von einer Kombination aus hohen Drehzahlen und niedrigen Belastungen beeinträchtigt werden. Bei

Vakuumschraubenpumpen sind die Drehzahlen, die Effizienz (durch geringe Dichtspalte) und eine geringe Wärmeentwicklung von entscheidender Bedeutung.

Verbesserte Lagerkonstruktion

SKF hat sich bereits auf diese neuen Anforderungen eingestellt. Es wurden nicht nur verschiedene Verbesserungen an der Lagerkonstruktion vorgenommen, sondern es wurde auch ein völlig neues Lagersortiment entwickelt, um sicherzustellen, dass die einreihigen SKF Explorer Schrägkugellager die aktuellen und zukünftigen Leistungsanforderungen erfüllen. Die erste Innovation war ein neuer Käfig mit deutlich verbesserter Geometrie und einem neuartigen Messingmaterial, das höhere Drehzahlen bei geringerer Reibung ermöglicht (Bild 3).

Zudem nahm SKF eine Lagervariante mit einem Berührungswinkel von 25° in das Schrägkugellager-Standardsortiment auf. Beide Lagerkonstruktionen sind mit dem neuen verbesserten Käfig ausgestattet. Im Vergleich zur Lagervariante mit dem 40°-Berührungswinkel ermöglicht der kleinere Berührungswinkel von 25° den Betrieb des Lagers bei höheren Drehzahlen, wobei es sich auch als Stützlager bei leichten Belastungen besser verhält. Und gegenüber den 40°-Lagern sind die 25°-Lager auch radial höher belastbar. Das ist von Vorteil, wenn die Anwendung hauptsächlich Radiallasten aufnimmt. So bieten diese Lager beispielsweise gute Downsizing-Möglichkeiten bei Maschinenkonstruktionen. Außerdem gewährleistet das Angebot als Standardkatalogausführung eine weltweite Verfügbarkeit mit kurzen Lieferzeiten.



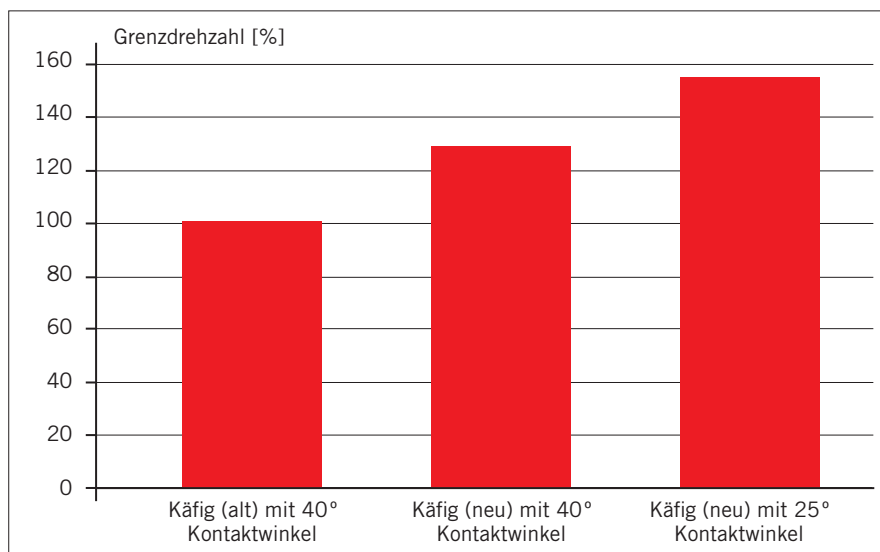
→ Bild 4: Kinematische Effekte bei Schrägkugellagern mit Berührungswinkeln von 40° und 25°

Ein weiterer entscheidender Vorteil dieser 25°-Baureihe besteht darin, dass diese Lager mit anderen 25°- und 40°-Lagern universell gepaart werden können. Das heißt, sie lassen sich in Duplex- oder Triplex-Anordnungen zusammensetzen, ohne dass ein Messvorgang erforderlich ist.

Lagerkinematische Effekte

Bei rein axialer Belastung eines einreihigen Schrägkugellagers werden die resultierenden Kontaktkräfte zwischen Kugeln und Ringen bei kleineren Berührungswinkeln größer. Bei Rotation des Lagers bewirken Fliehkräfte (F_c) eine Änderung des Berührungswinkels. Die Kontaktpunkte zwischen Innenring und Kugeln sowie zwischen Außenring und Kugeln wandern nach außen. Dieser Effekt bewirkt eine Änderung des Berührungswinkels ($\Delta\alpha$) und infolgedessen eine Erhöhung des Gleitanteils zwischen den Kugeln und Ringen. Wird bei einreihigen Schrägkugellagern mit unterschiedlichen Berührungswinkeln die gleiche Axiallast aufgebracht, fällt die Berührungswinkeländerung bei Lagern mit kleineren Berührungswinkeln wesentlich geringer aus. **Bild 4** zeigt die Berührungswinkeländerung im Fall von einreihigen Lagern des Typs 7313 mit Berührungswinkeln von 40° und 25° bei unterschiedlichen Drehzahlen.

Geringere Berührungswinkeländerungen reduzieren nicht nur die Gleitbewegungen zwischen Kugeln und Ringen, sondern auch die Kontaktkräfte in den Käfigtaschen. Aus diesem Grund können Lager mit einem Be-



→ **Bild 5:** Vergleich der Grenzdrehzahlen von einreihigen Schrägkugellagern mit massivem Messing-Käfig

rührungswinkel von 25° bei höheren Drehzahlen betrieben werden, ohne Käfigbrüche zu verursachen (**Bild 5**).

Optimierte Messingkäfigausführung und Laufbahngeometrie

In schnell drehenden Anwendungen stellt der Käfig eine kritische Lagerkomponente dar. Daher wurde ein neuer Messingkäfig für Lager mit einem Berührungswinkel von 25° entwickelt. Bei der neuen Käfigausführung wurden folgende Optimierungen umgesetzt:

- torusförmige Käfigtaschen
- Reduzierung des Käfigtaschenwinkels

- optimiertes Käfigführungsspiel
 - ovale Käfigtaschen
 - optimierte Außenkontur
 - neuer Messingwerkstoff mit erhöhter Materialfestigkeit und reduziertem Bleigehalt.
- Das Laufbahnprofil von Kugellagern entspricht normalerweise einem Kreisbogen. Unter anspruchsvollen Betriebsbedingungen mit axialen Stoßbelastungen und Wellenschiefstellung kann es vorkommen, dass die Kontaktellipse bis zum Schulterrand reicht (Ellipsenabschneidung), was zu hohen Spannungsspitzen führt. Diese ungünstigen Belastungen können zu frühzeitigem Lagerschäden und ausfällen führen. Um dieses



Der MotorAnalyzer2 R2 – das All-in-one-Prüfgerät!

14 verschiedene Prüfmethode für die Elektromotoren- und Wicklungsprüfung in einem mobilen Gerät.

- › Automatische Stator-/Motor-Analyse
- › Stoßspannung bis 3 kV
- › Präzisionswiderstandsmessung
 - › Hochspannung bis 6 kV DC
 - › Isolationswiderstand bis 6 kV DC
 - › Polarisationsindex PI & DAR bis 6 kV DC

...

Erfahren Sie alles über den MotorAnalyzer2:
www.schleich.com/produkt/motoranalyzer2-r2



SCHLEICH 
Advanced Test Technologies

- › Stoßspannung bis 3 kV
- › Hochspannung DC bis 6 kV
- › Akkubetrieb



Risiko zu verringern, wurde die Laufbahngeometrie bei Lagern mit einem Berührungswinkel von 25° dahingehend optimiert, dass ein zweiter Kreisbogen (r_2) mit größerer Schmiegun implementiert wurde.

Das Risiko von Ellipsenabschneidung wurde durch die neue Laufbahngeometrie deutlich verringert. Einreihige Schrägkugellager mit der optimierten Laufbahnform können im Vergleich zu Lagern mit konstantem Laufbahnradius bis zu dreimal höhere Axialkräfte aufnehmen, ohne eine Ellipsenabschneidung zu verursachen. Aufgrund der kleineren Kontaktfläche treten abhängig von den axialen und radialen Lasten etwas höhere Kontaktspannungen auf, welche bei typischen Betriebsbedingungen jedoch immer kleiner als ein Prozent sind.

Konstruktionsbeispiel

Ein Kunde bat um technische Unterstützung bei der Validierung eines Konstruktionsvorschlags für eine neue Generation von Vakuumschraubenpumpen. Daraufhin führte SKF unter Verwendung des 3D-Simulations-

programms »SimPro« eine umfassende Analyse des Lagersystems durch. Die Simulationsergebnisse zeigten einige Risiken beim Einsatz von 40°-Schrägkugellagern auf, wie beispielsweise eine geringere rechnerische Lebensdauer, beträchtliche Berührungswinkelschwankungen und höhere Reibungsverluste. Dabei ist auch zu beachten, dass bei sehr hohen Geschwindigkeiten die auf die Kugeln wirkenden Fliehkräfte eine Rolle spielen; ein kleinerer Berührungswinkel sorgt unter solchen Bedingungen für eine bessere Kinematik.

Die Drehzahlen der analysierten Vakuumpumpen waren im Vergleich zu ähnlich großen Schraubenverdichtern höher, während die axialen Belastungen etwas geringer ausfielen. Die Analysen ergaben, dass die beste Konstruktionslösung eine Duplex-Lageranordnung war, die aus den neuen SKF-Explorer-Lagern mit einem 25°-Berührungswinkel und einem geringen Spiel bestand. Die Berechnungsergebnisse zeigten deutlich die Leistungsunterschiede hinsichtlich der berechneten Lebensdauer und der reduzierten Leistungsverluste.

Vorteile durch die neuesten Verbesserungen

Dank der neuesten Verbesserungen des einreihigen SKF-Explorer-Schrägkugellagersortiments können die Kunden zahlreiche Vorteile nutzen, einschließlich der Kosteneffizienz, die sich aus der Verfügbarkeit eines Standardsortiments ab Lager ergibt.

Was die Leistung anbelangt, so können die 25°-Schrägkugellager bei höheren Drehzahlen betrieben werden. Sie sind auch als Stützlager bei leichten Belastungen besser geeignet. Die höhere radiale Belastbarkeit lässt sich auch für raumsparende Maschinenkonstruktionen nutzen. Die neue, verbesserte Konstruktion des Messing-Massivkäfigs sorgt für einen ruhigeren Lauf und geringere Reibungsverluste. Die Konstruktionsmöglichkeiten sind äußerst flexibel: Es stehen drei Lagerluft- und drei Vorspannungsklassen zur Auswahl. Da sowohl die 40°- als auch die 25°-Lager universell paarbar sind, gestalten sich Logistik, Lagerhaltung und Maschinenmontage insgesamt sehr unkompliziert. ■



das elektrohandwerk

www.elektro.net

MAGAZIN BUCH DIGITAL FACHTAGUNG



Elektrosmog

Der vermehrte Einsatz elektrischer, elektronischer Geräte und Anlagen sowie der verstärkte Ausbau der elektrischen Energieversorgungssysteme führt im gesamten Frequenzbereich zu einer erhöhten elektromagnetischen Beeinflussung der Umwelt, im Wohnbereich und am Arbeitsplatz.

Das sind u.a. die Themen:

- die Emissionsquellen mit ihren typischen Frequenzen und Emissionspegeln,
- die biologischen Wirkungen der elektromagnetischen Beeinflussung,
- die rechtlichen Grundlagen aus Richtlinien und Normen,
- die Verantwortung der Arbeitgeber für den Nachweis von nicht gefährdeten Arbeitsplätzen.

Ihre Bestellmöglichkeiten auf einen Blick:

	Fax: +49 (0) 89 2183-7620
	E-Mail: buchservice@huethig.de
	www.elektro.net/shop



Hier Ihr Fachbuch direkt online bestellen!

